

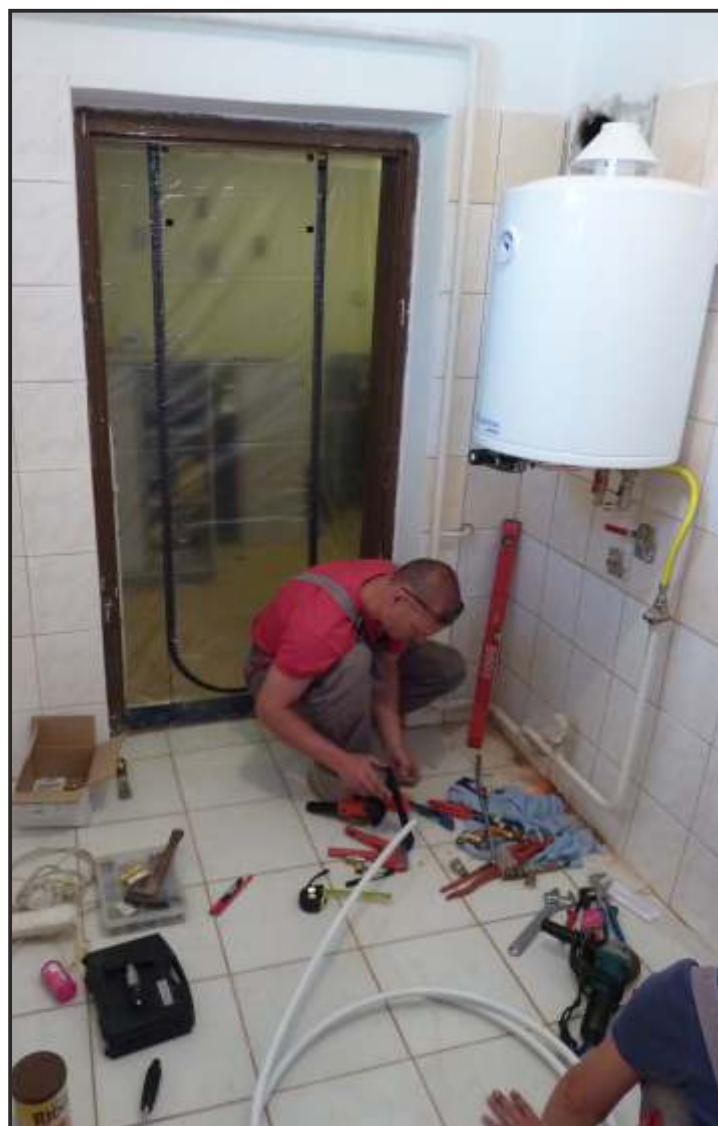
PRACHOT SNÁ ZÁBRANA

Oboustranná otvíratelná zábrana na silné folii, která je opatřená silným zipem. Ochranná fólie zabraňuje pronikání a šíření prachu a špíny v místních prostorech.

Hlavní výhody:

- Zábrana je opakovatelná použitelná.
- Průhledná fólie nezabraňuje prostupu světla.
- Masivní zip je odolný prachu a dobře se otvírá.
- Rychlá aplikace s pomocí zakrývací pásky.
- Pomocník při práci v obývaných prostorech.
- Univerzální velikost pro otvory: 60 až 100cm

Určeno pro:
TOPENÁŘE
INSTALATÉRY
PODLAŽÁŘE
ELEKTRIKÁŘE
MALÍŘE
SÁDROKARTONÁŘE

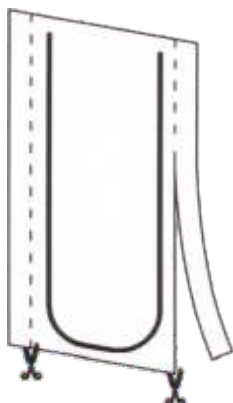


BL Diamond s.r.o.
diamantové nástroje a stavební technika

Husova 41/7, Duchcov, 419 01
Tel. 417 835 400, www.bld.cz

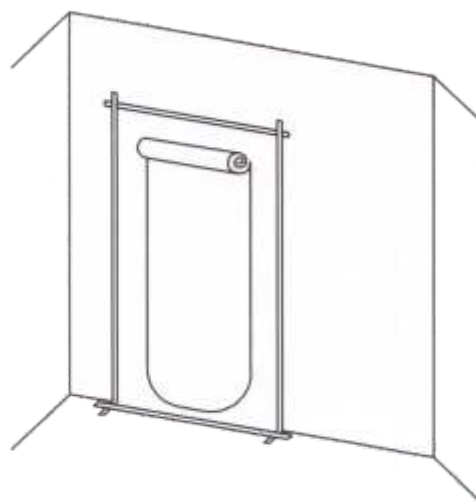
Prachot sná zábrana - návod k použití

1.



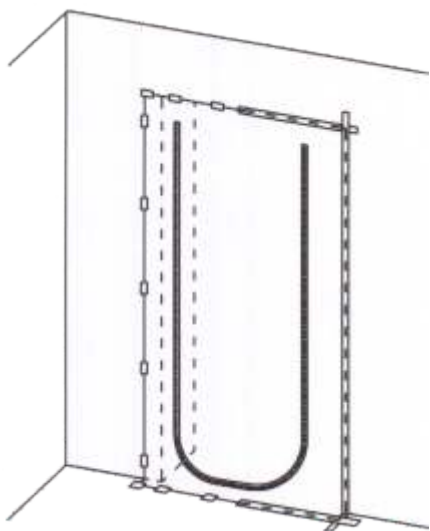
Přizpůsobte prachot snou zábranu na šířku dveří nebo otvoru. Spodní hranu nestříhejte!! Rozměry fólie jsou: 210 x 110cm

2.



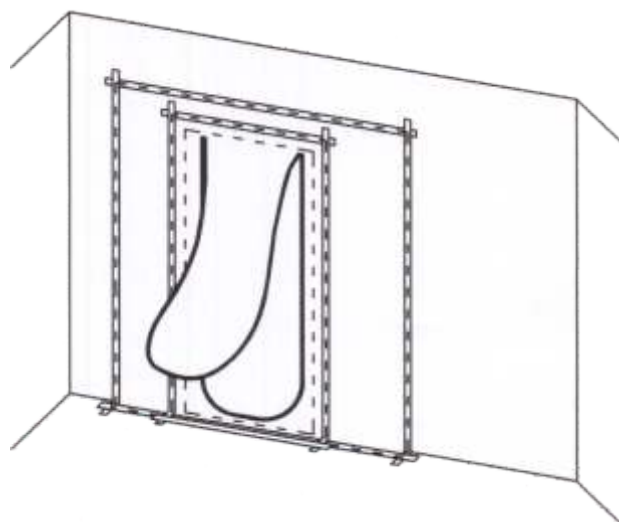
Prachot snou zábranu nejprve bodově přilepte po všech stranách a potom po celém obvodu v etnu podlahy. Použijte malý skou zakrývací pásku.

3.



Odstraňte ochranný papír na suchém zipu. Vyrolujte folii a přichyťte ji na suchý zip.

4.



V případě nestandardního nebo v tšihého stavebního otvoru, použijte prachot snou zábranu pomocí v tšihé podkladní fólie.



BL Diamond s.r.o.
diamantové nástroje a stavební technika

Husova 41/7, Duchcov, 419 01
Tel. 417 835 400, www.bld.cz